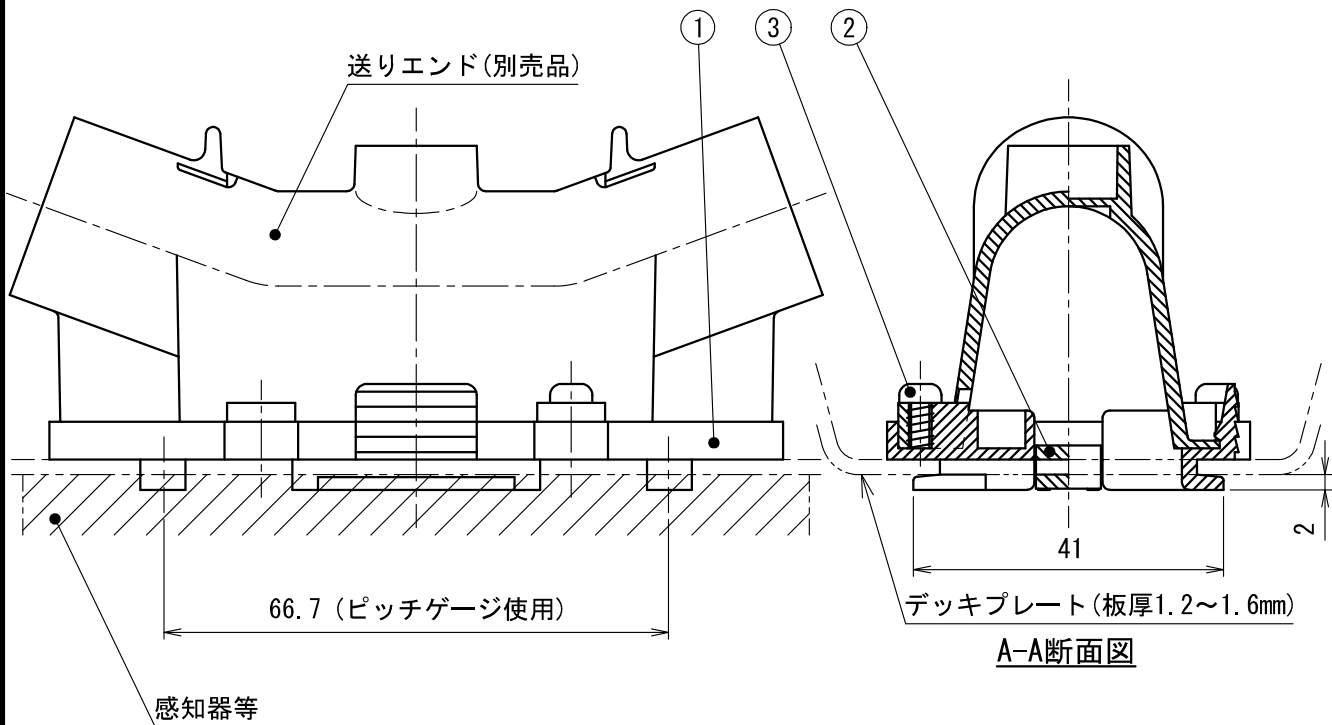


穴あけ		
	ホールソー	ドリル
径	φ35	φ10~13
数	1	2

適応送りエンド(未来工業製)
CDE-(14, 16, 22)WK
MFSE-16WK



注) 図面下図は、組付状態を示す。

符号	名称	材質	個数	備考
4	ピッチゲージ	PE		1袋本体10個に対し 1個添付
3	十字穴付きなベタタピンねじ	鋼	1	添付/2種 3.5×6 有色クロメートめっき
2	ブッシュ	PE	1	
1	本体	PE	1	

製品仕様図		
尺度	品名	送りエンド用 デッキプレート台座
1/1	品名	CDE-WD
第三角法	図番	CD26271E 

**未来工業株式会社**